

# Installationsanleitung

**BrackIT<sup>®</sup> S-I | Art.-Nr.: 8426**

**DE** Installationsanleitung

**GB** Installation manual

**FR** Guide d'installation

**NL** Installatievoorschrift

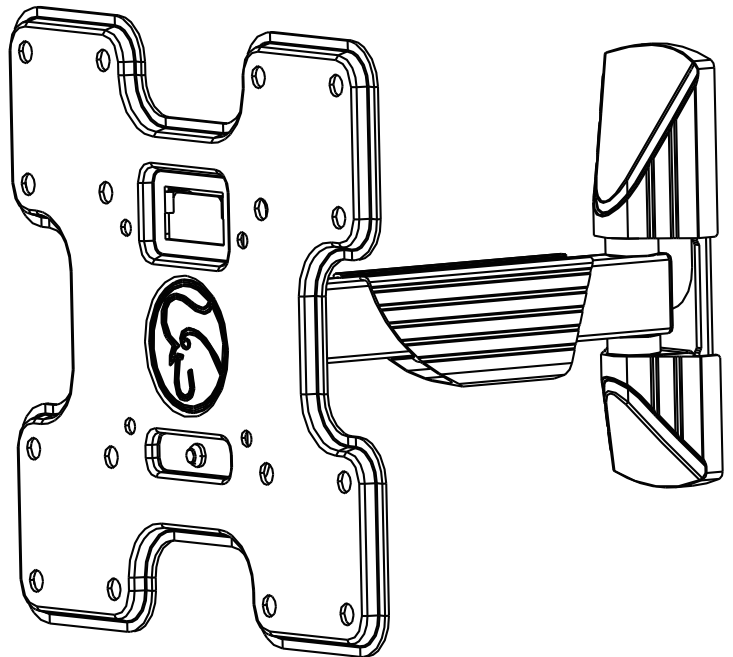
**ES** Guía de instalación

**SE** Installationsanvisning

**TR** Yükleme Rehberi

**RU** инструкция по установке

**CN** 安装指南



**DE**

### **Achtung!**

Technische Geräte stellen einen beträchtlichen Wert dar. Sie sollten daher bei der Installation vorsichtig mit den Komponenten umgehen und diese bei Bedarf schützen.

Auch sollte, falls nötig, der Installtionsbereich abgesichert werden. Herabfallende Teile können zu Verletzungen und Materialschäden führen.

Die im Lieferumfang enthaltenen Materialien sind unter Umständen nicht für die speziellen Gegebenheiten am Installationsort geeignet. Bitte prüfen Sie dies vorab und ersetzen Sie diese bei Bedarf durch geeignete Materialien.

Falls Sie Bezüglich der Installation des Produkts unsicher sind oder noch Fragen haben wenden Sie sich an uns oder anderes ausgebildetes Fachpersonal.

**GB**

### **Caution!**

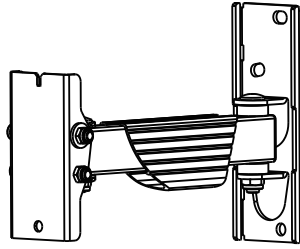
Technical devices are of considerable value. You should therefore handle the components carefully during installation and protect them if necessary.

If necessary, the installation area should also be secured. Falling parts can cause injuries and material damage.

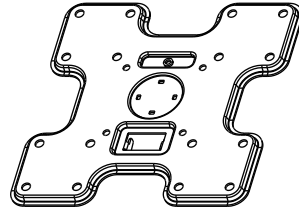
The materials included in the scope of delivery may not be suitable for the special conditions at the installation site. Please check this in advance and replace it with suitable materials if necessary.

If you are unsure about the installation of the product or have any questions, please contact us or other trained specialists.

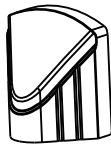
Lieferumfang | Scope of delivery



**A**  
1x



**B**  
1x



**C**  
1x



**D**  
1x



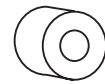
**a**  
4x  
M4x20



**b**  
4x  
M6x25



**c**  
4x  
M8x25



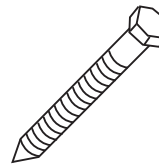
**d**  
4x  
Ø8



**e**  
7x  
M6



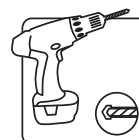
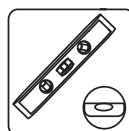
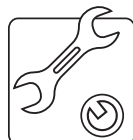
**f**  
3x  
Ø10x61



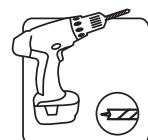
**g**  
3x  
St6x70



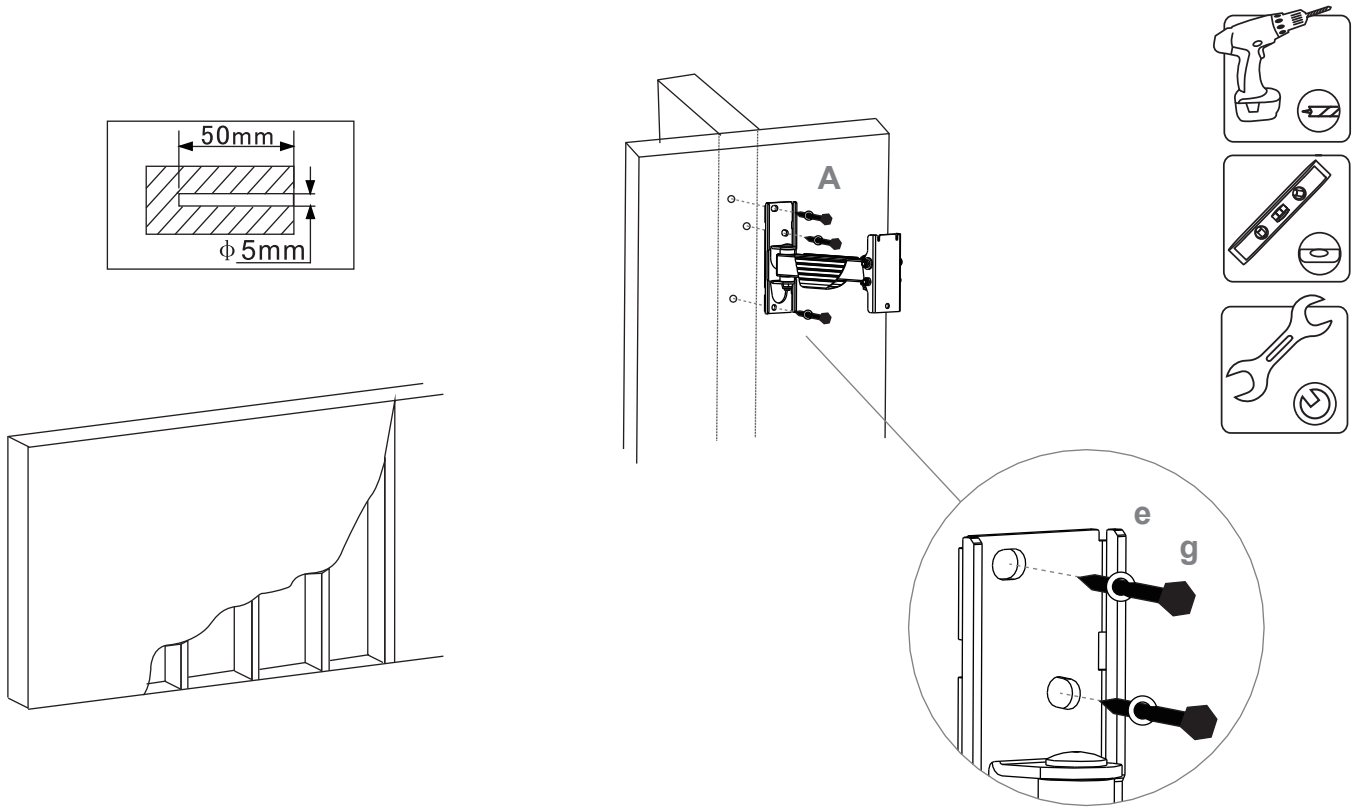
**h**  
1x  
M6x8



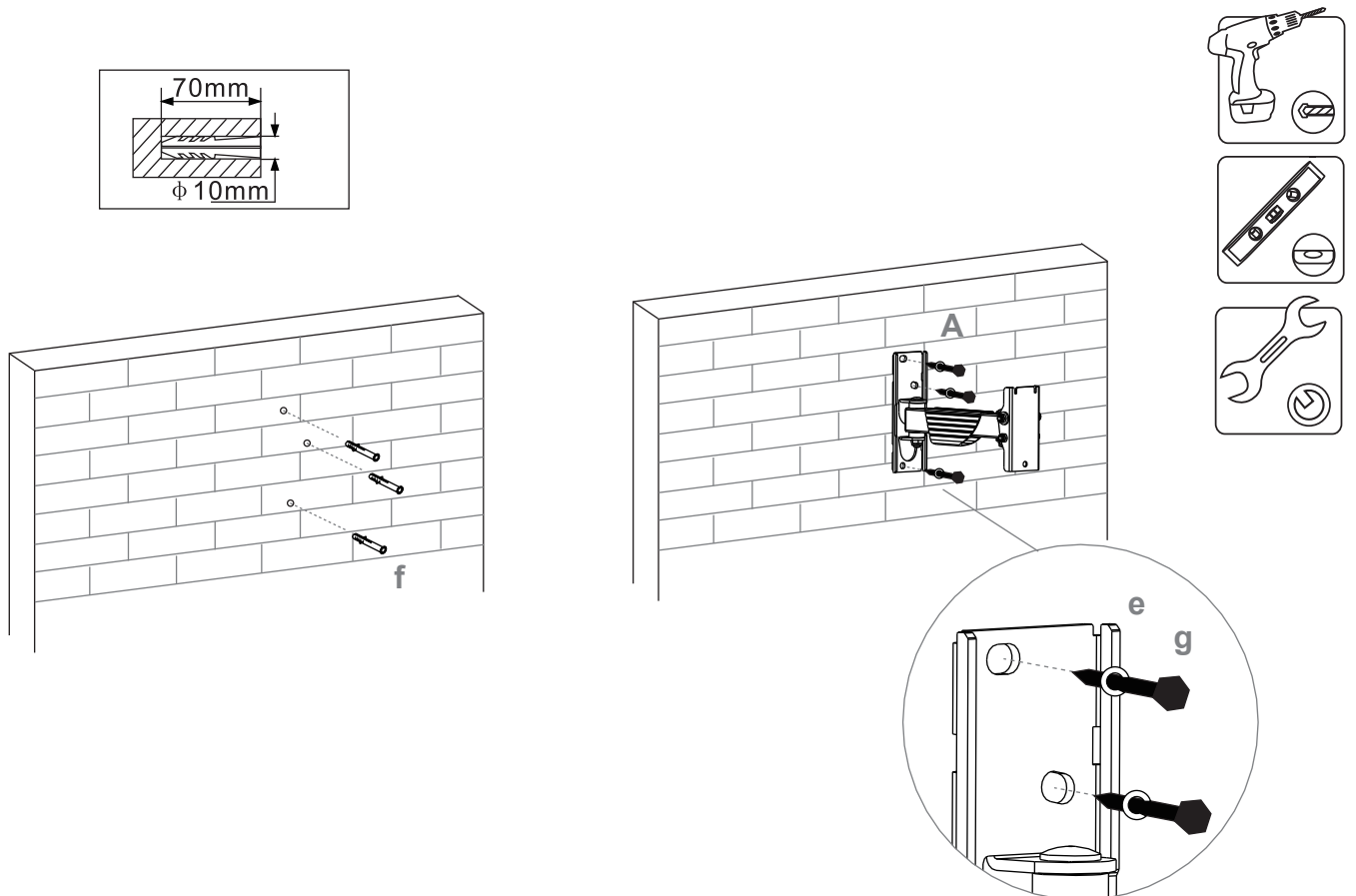
oder  
or



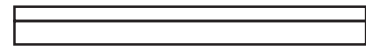
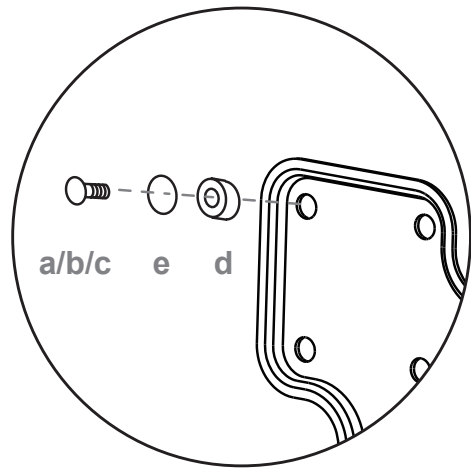
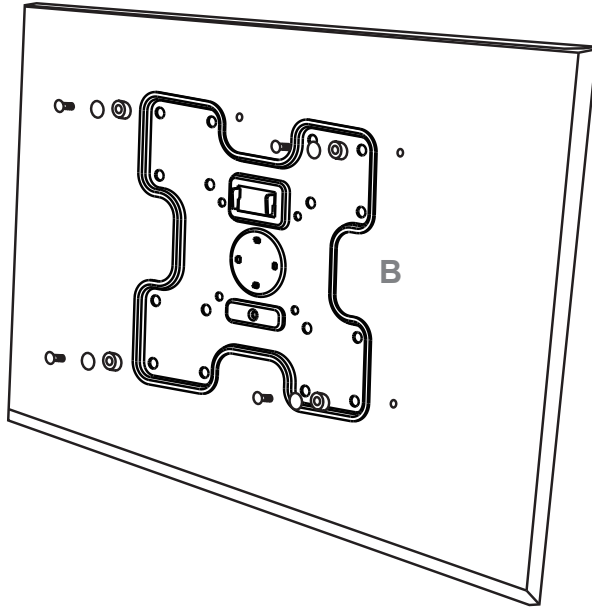
## 1a Montage Leichtbauwand | Mounting wood stud



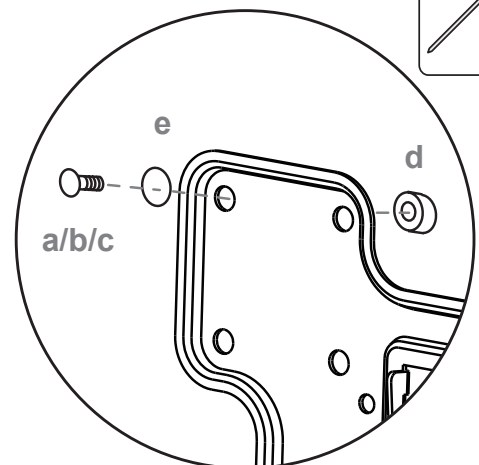
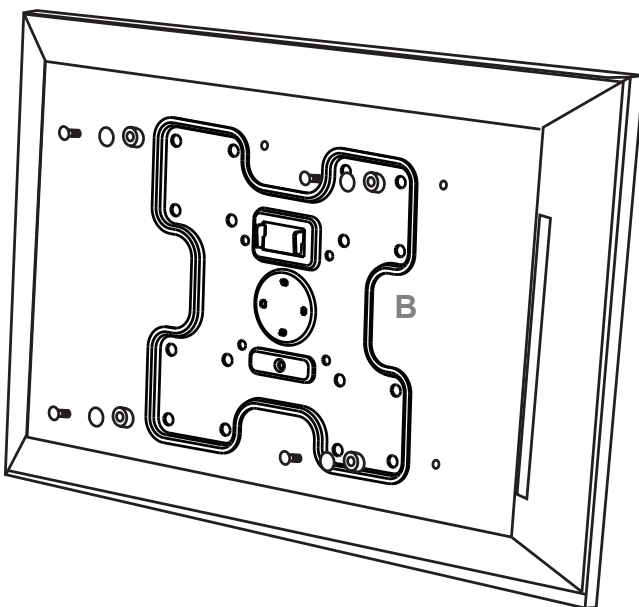
## 1b Montage Ziegel- oder Betonwand | Mounting concrete wall



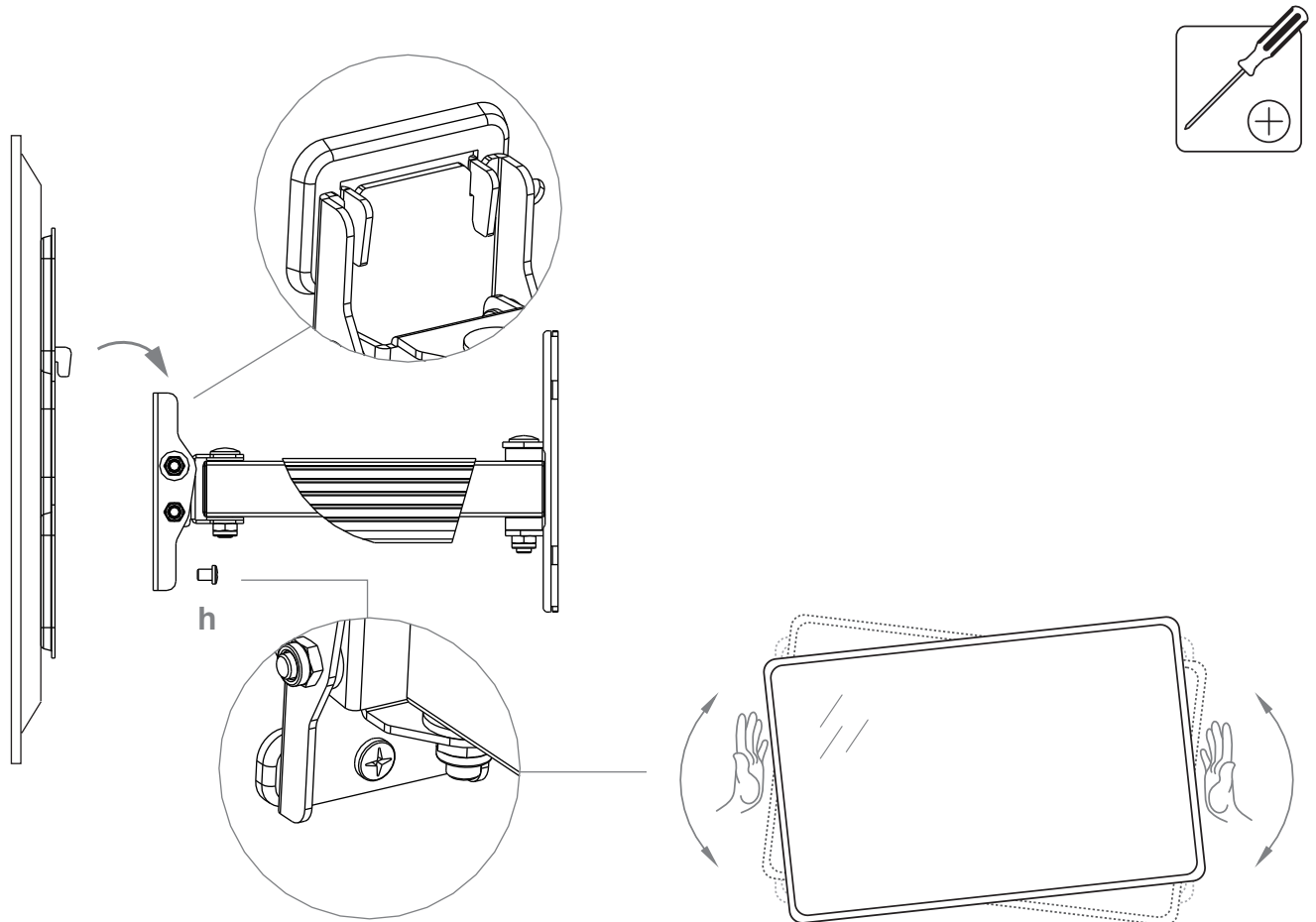
**2a Montage Bildschirm (flache Rückseite) | Mounting screen (flat back)**



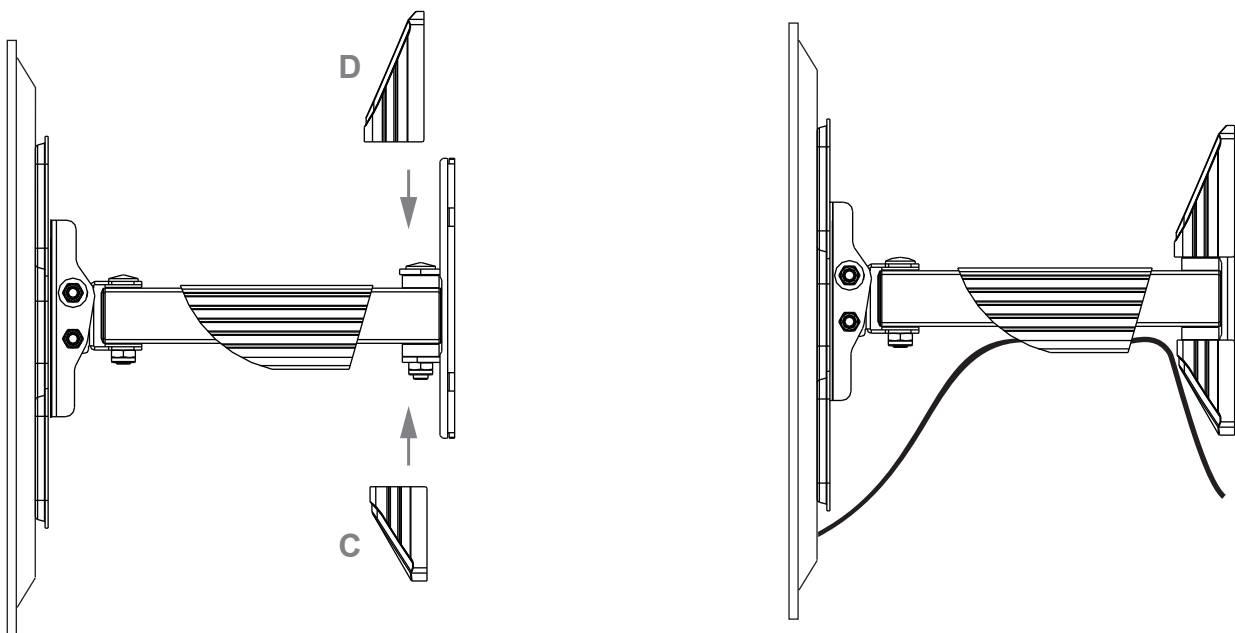
**2b Montage Bildschirm (gewölbte Rückseite) | Mounting screen (arched back)**

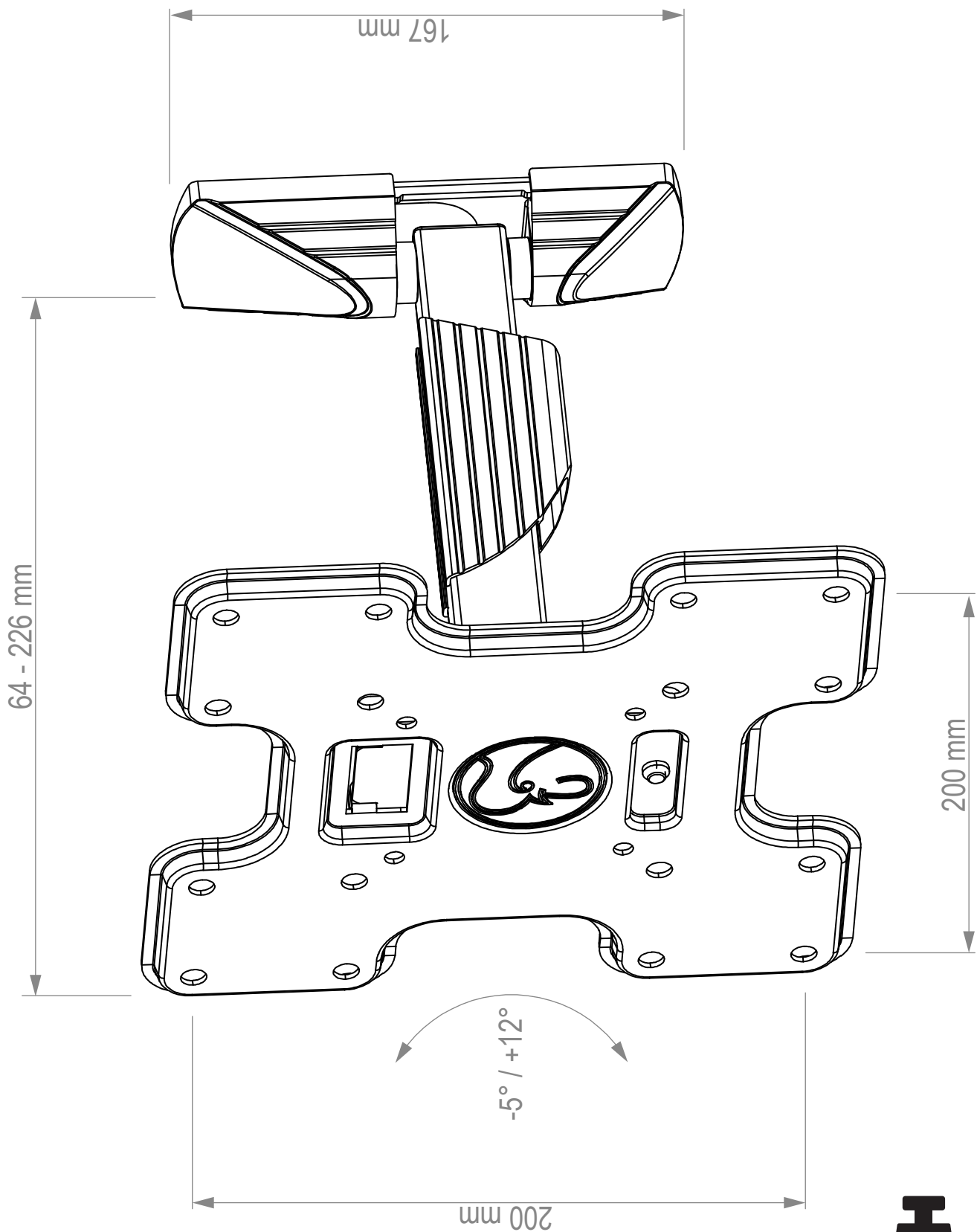


### 3 Bildschirm einhängen und sichern | Hang up and secure the screen



### 4 Abdeckungen anbringen / Kabelführung | Mounting covers / Cable management





max. 25 kg

